

<b>1</b>	2XSE842633 2XSE831617 2XSE842622 2XSE833672	Weiß Anthrazit Ast Eiche NaOa
<b>2</b>	2XQU829339	Silber
<b>3</b>	3XFT831633 3XFT831617 2XFT844372	Weiß Anthrazit NaOa
<b>4</b>	2XRW842529	Silber/Weiß
<b>5</b>	4GEL923000	Glas

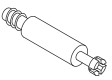
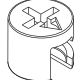
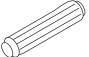
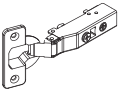
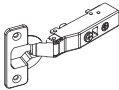

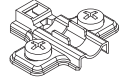


Alle Abbildungen Türanschlag links.  
All illustrations door hinge left.


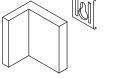

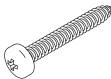

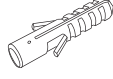

Türanschlag links oder rechts möglich.  
Door hinges left or right possible.

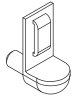
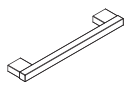
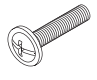
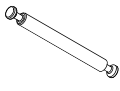
Alle Maßangaben sind ca.-Maße und  
können geringfügig abweichen.

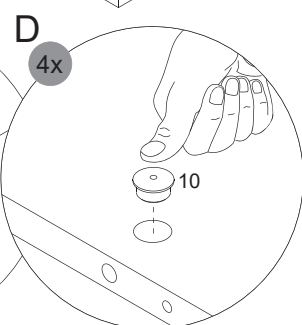
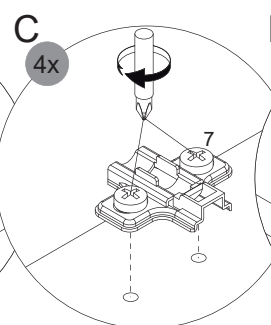
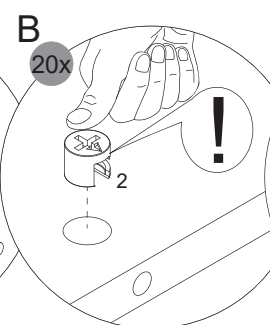
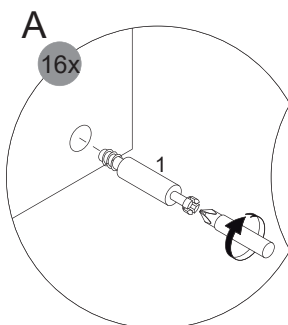
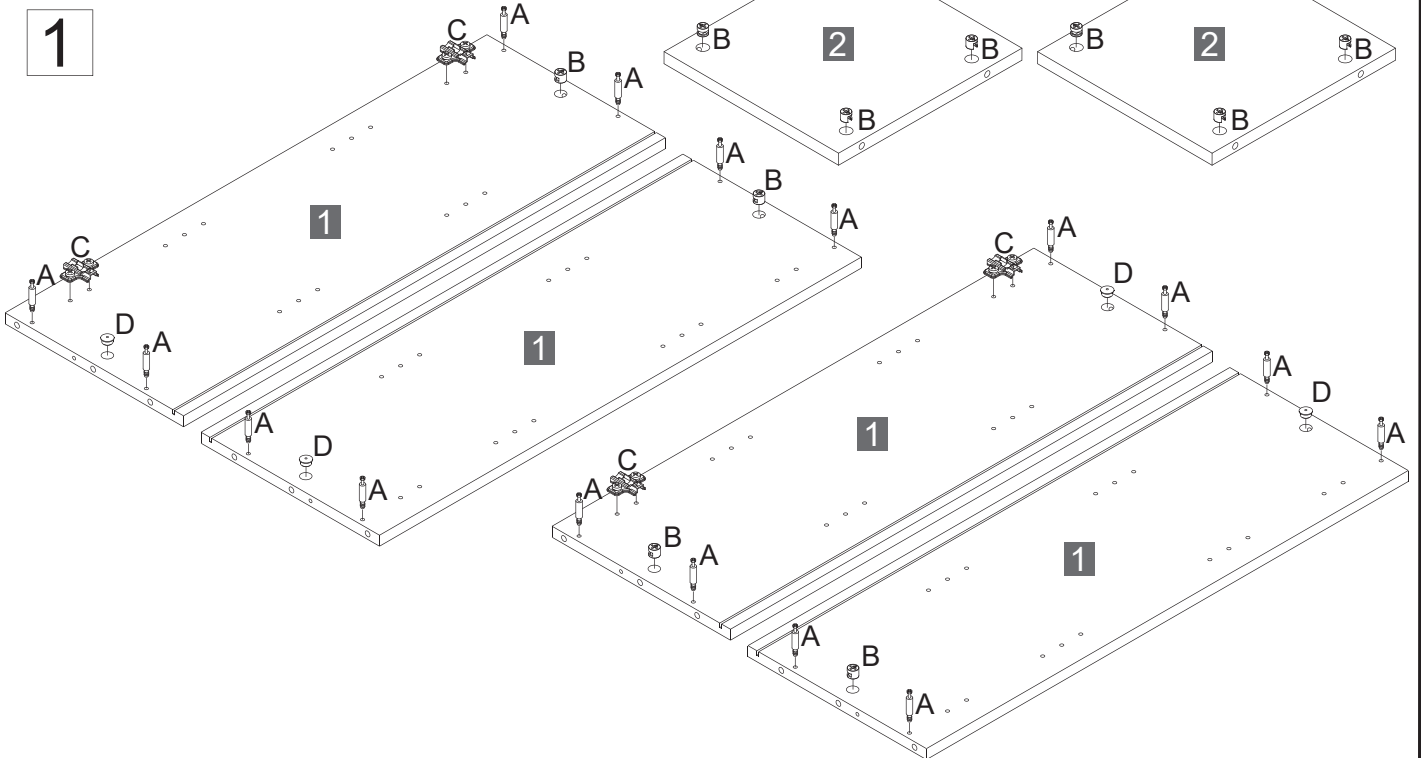
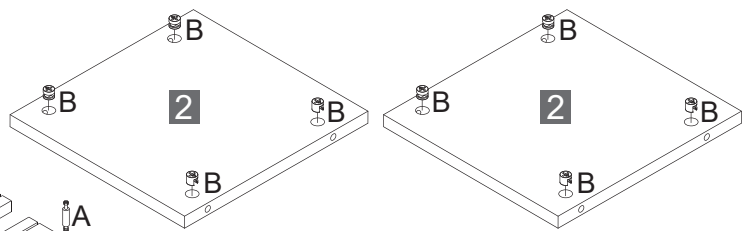
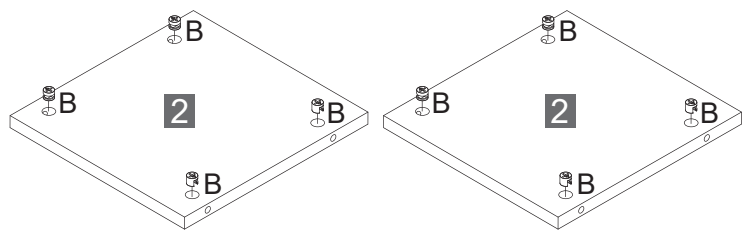
All measurements are approximate and  
may vary slightly.

Fackelmann GmbH + Co. KG  
Sebastian-Fackelmann-Str. 6  
91217 Hersbruck • Deutschland  
FAX: 09151/811-294  
Servicetelefon: 09151/811-206  
servicebm@fackelmann.de  
www.fackelmann.com

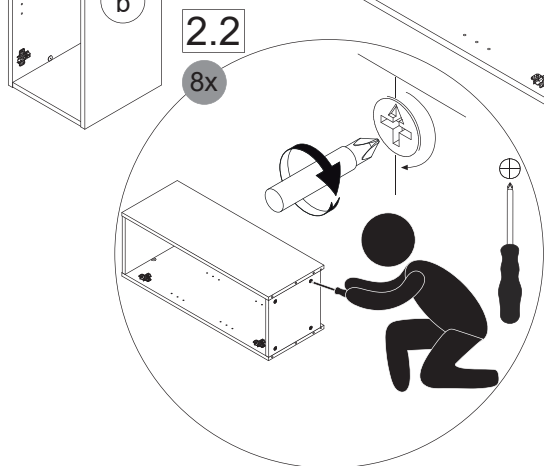
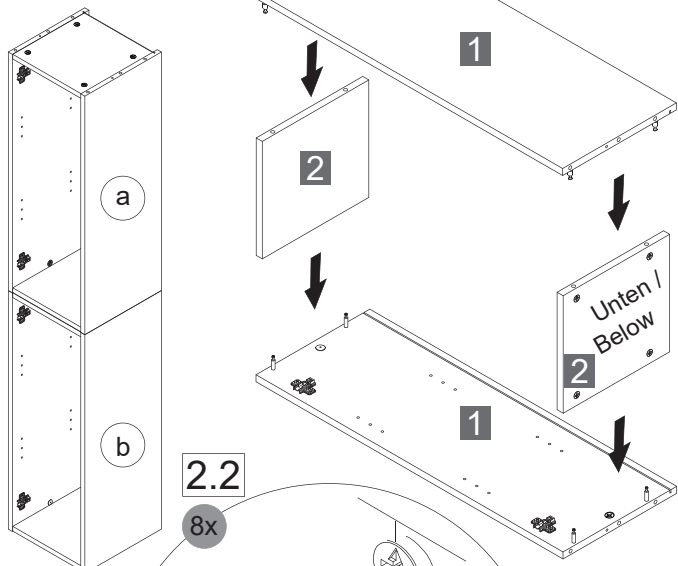
1  4BB1500001 16 x	2  4BB1515000 20 x	3  4BD008X300 4 x	4  4BB3511002 2 x	5 Softclose  4BB3511003 2 x	6  3,5x13mm 4SK3.5X130 8 x	7  4BB3711013 4 x	8  2BB268X1.6 4 x	9  1,2 x 2mm 4XBN1.2X20 20 x
--	--	---	---	--	---	---	---	---

10  4BB0070512 Ast Ei 4BB0070515 Weiß 4BB0070517 Anth. 4 x	11  4BB8430001 4 x	12  4 x 15mm 4RK4.0X150 8 x	13  5 x 60mm 4RK5.0X601 4 x	14  4BB8430003 4 x	15  Ø8 4BD8000000 4 x	16  4BB1245037 Weiß 4 x
--	--	--	--	--	--	---

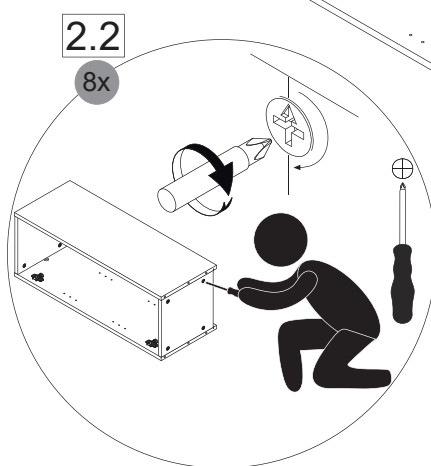
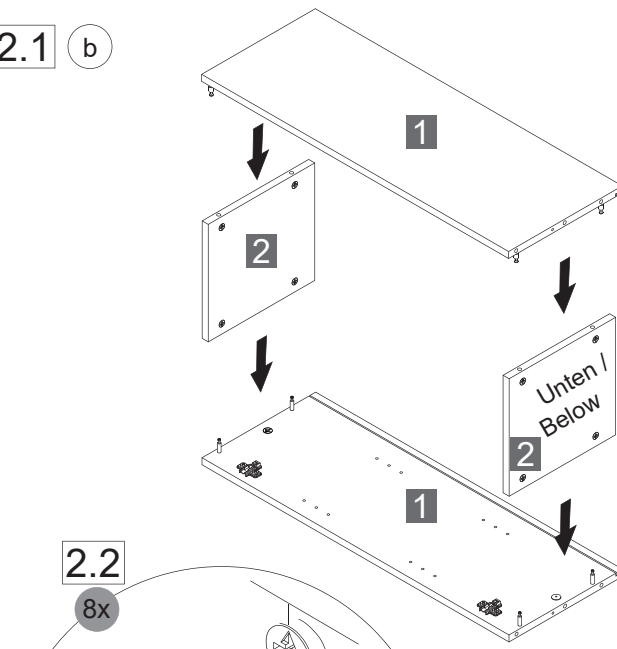
17  4SL2872810 16 x	18  4BB7511160 2 x	19  4 x 20mm 4FKM4.0X20 4 x	20  4BB1500040 2 x
---	--	--	--



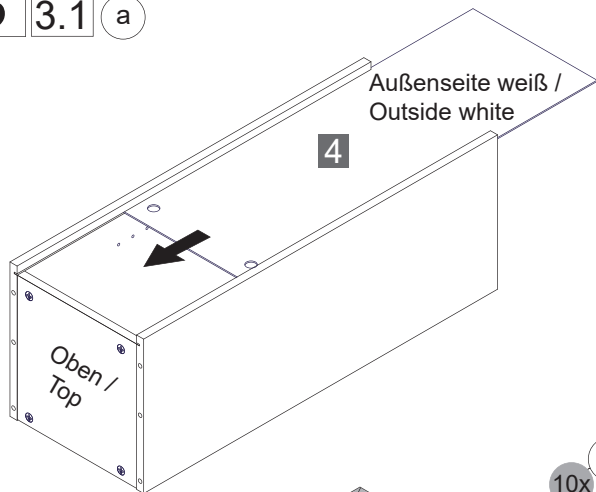
2 2.1 a



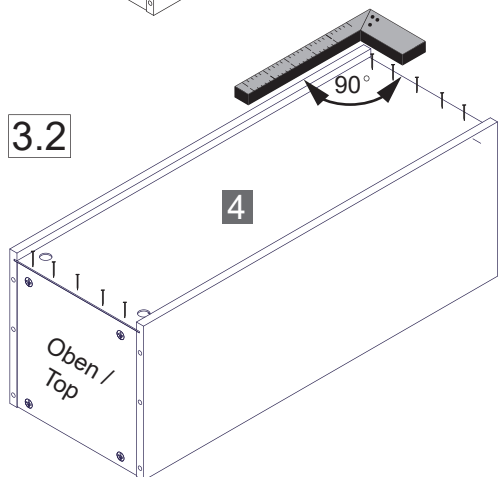
2.1 b



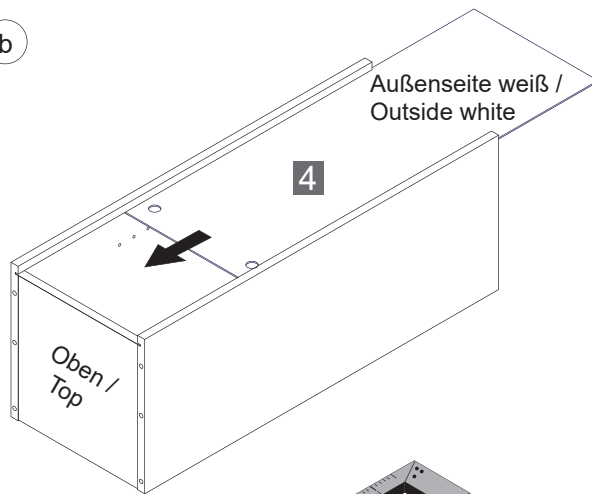
3 3.1 a



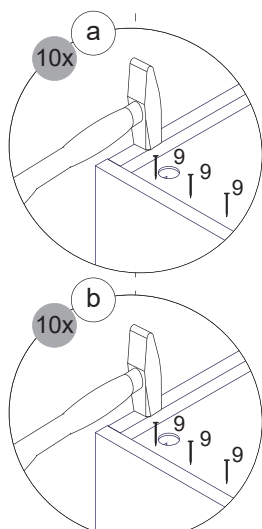
3.2



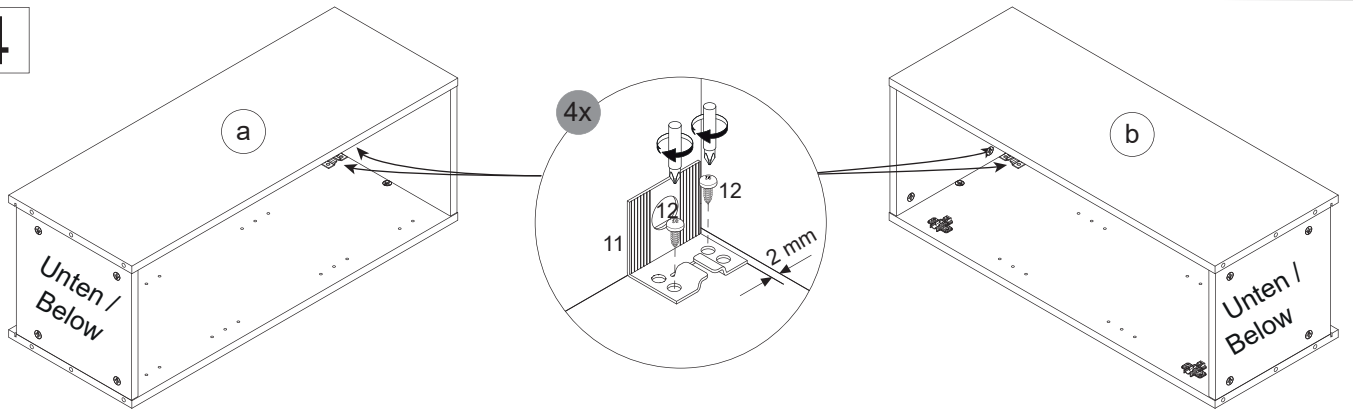
3.1 b



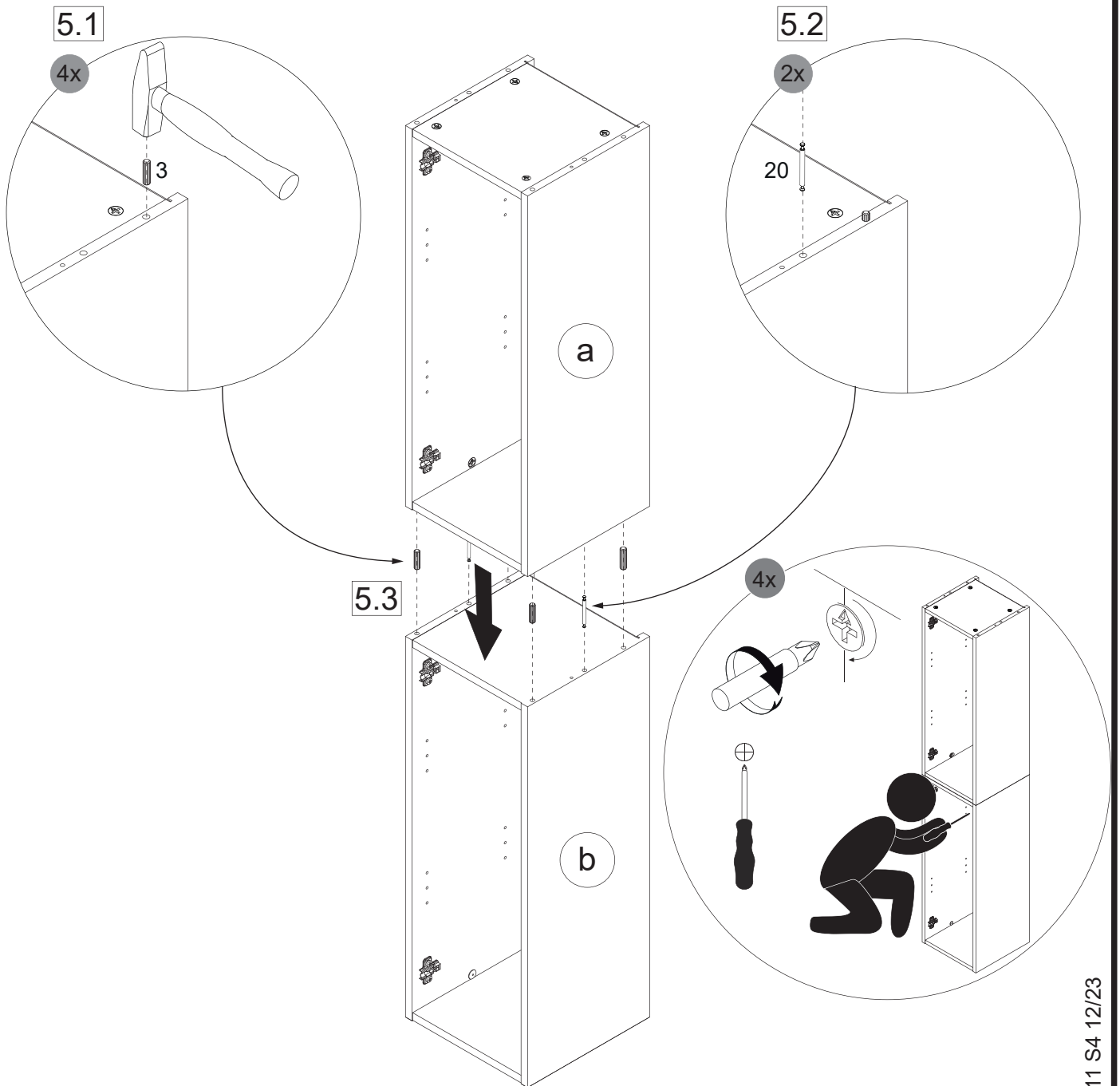
3.2



4

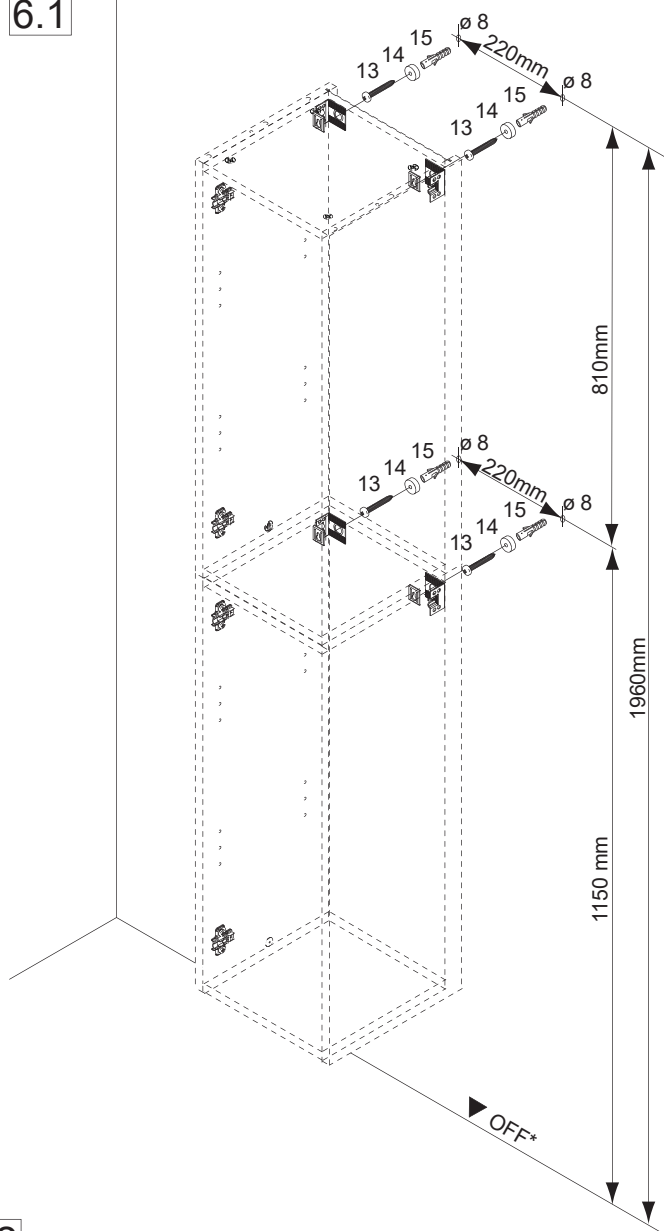


5

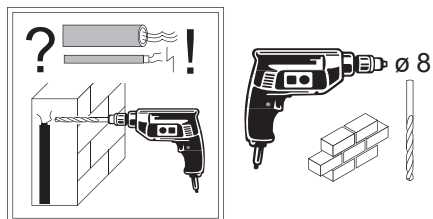


# 6

## 6.1

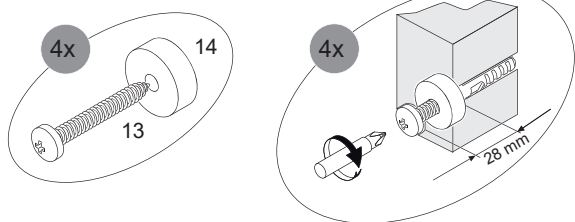


Abstandsmaß vor Ort prüfen!  
Check the distance on site!

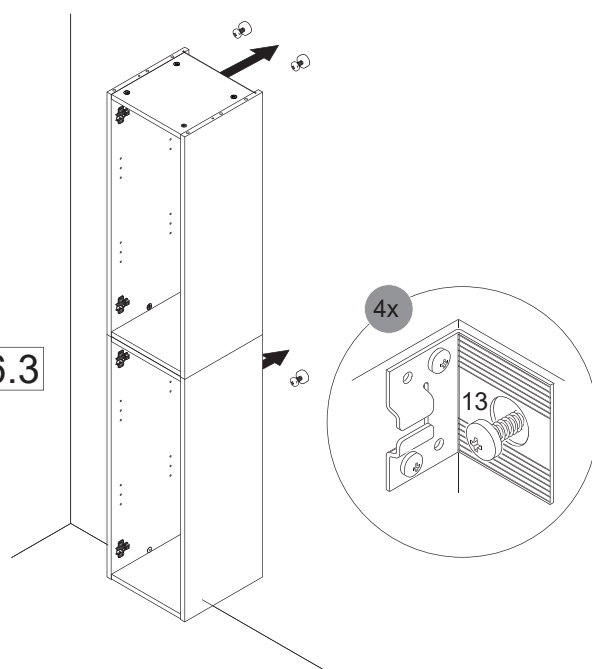


\*OFF = Oberkante fertiger Fußboden  
\*OFF = Top edge of finished floor

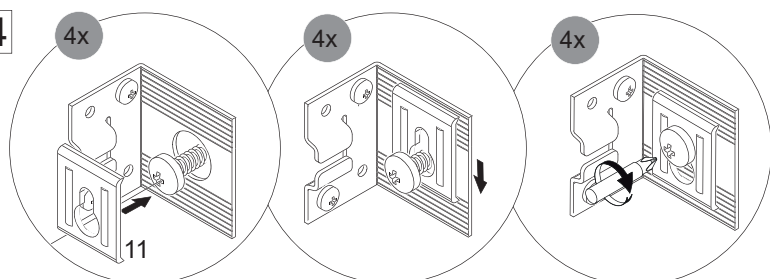
## 6.2



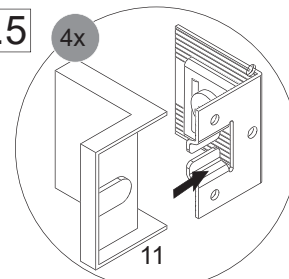
## 6.3



## 6.4

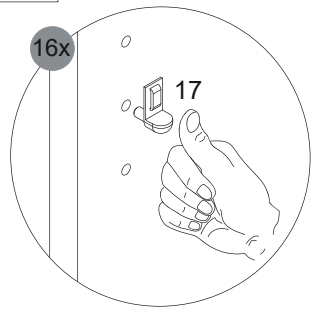


## 6.5

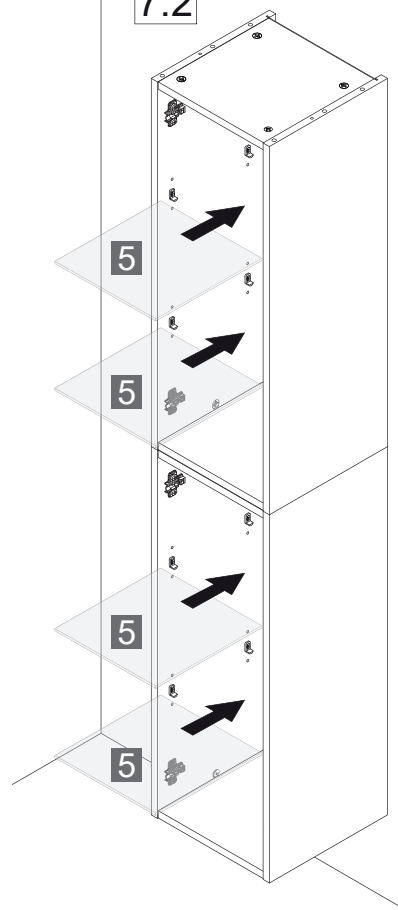


7

7.1

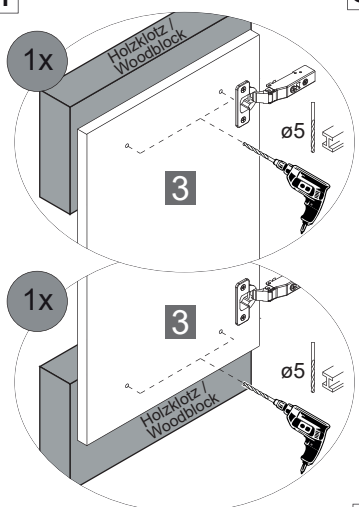


7.2

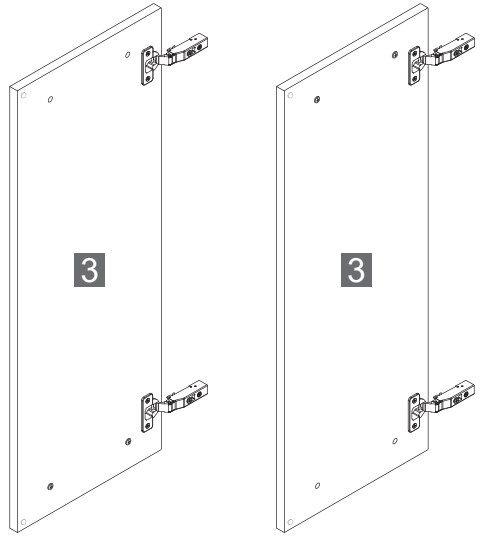
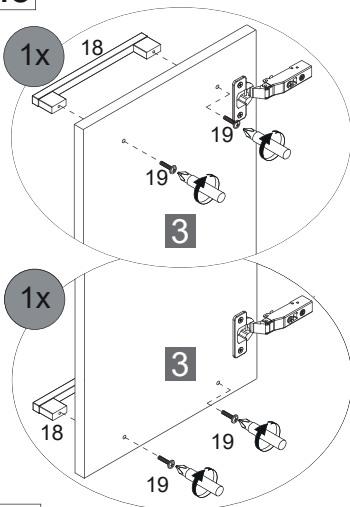


8

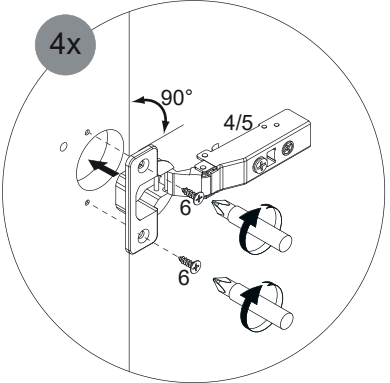
8.1



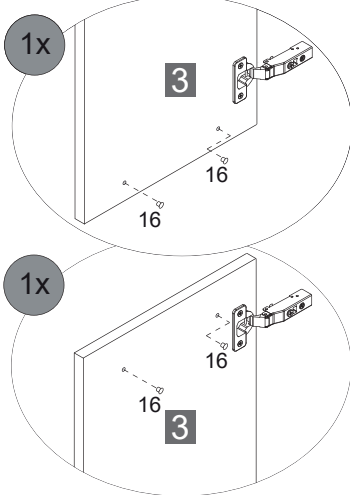
8.3



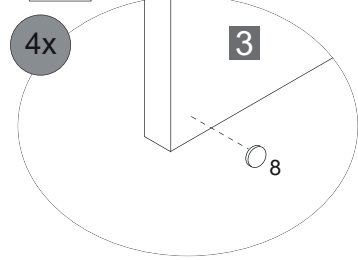
8.2



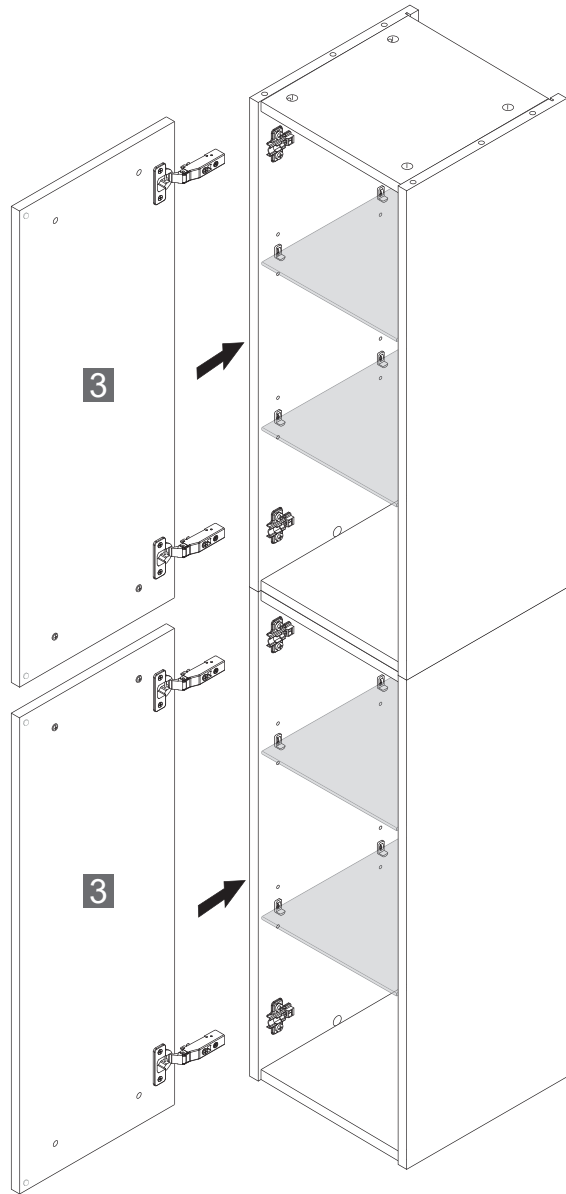
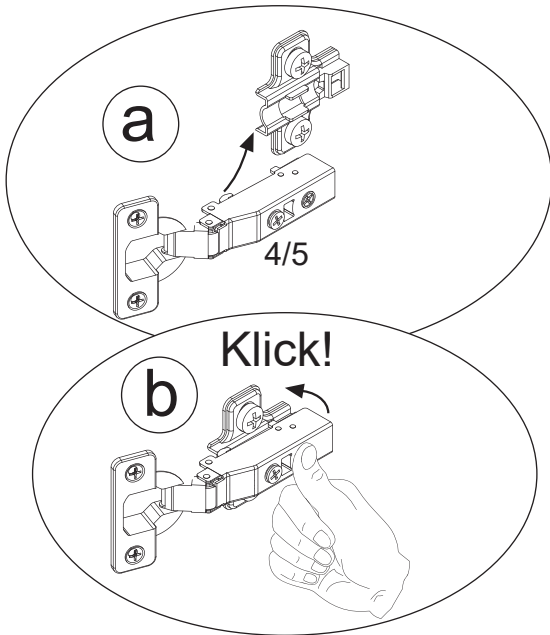
8.4



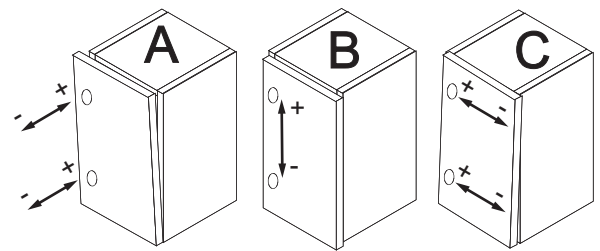
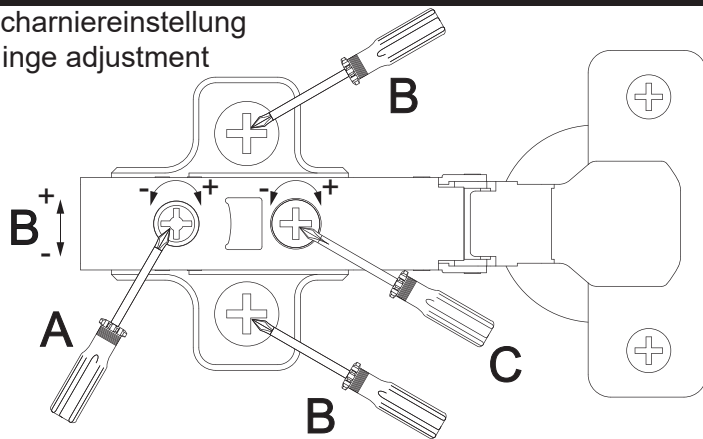
8.5



9



Scharriereinstellung  
Hinge adjustment



Lösen der Scharriere  
Release of the hinges

